

exact

PipeCut 280E System



RU Инструкция по эксплуатации

Exact Tools Oy
Särkiniementie 5 B 64
00210 HELSINKI
FINLAND

Tel + 358 9 4366750
FAX + 358 9 43667550
exact@exacttools.com
www.exacttools.com

exact

exact patents: US 7,257,895, JP 4010941, EP 1301311, FI 108927, KR 10-0634113

Exact PipeCut 280 System

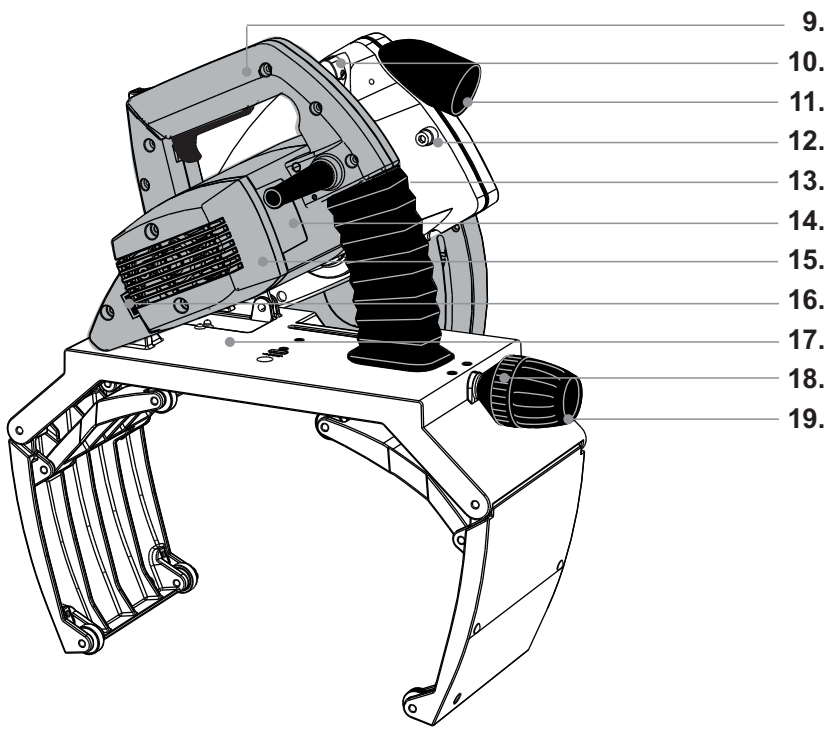
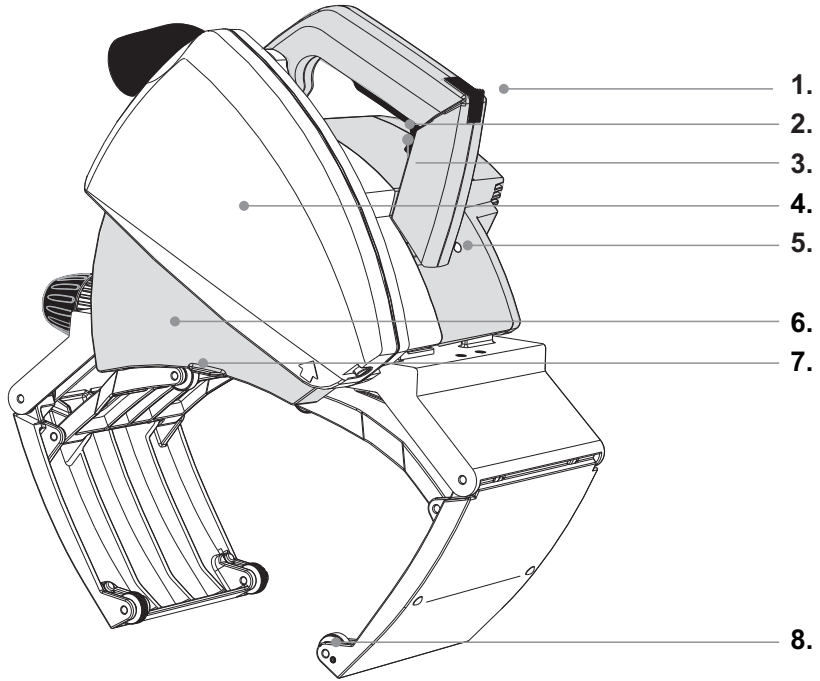
Информация о дисках трубореза Exact PipeCut .

Диски с режущими пластинами из карбида вольфрама (**TCT**) предназначены для резки стали, меди, алюминия и всех видов пластиков. TCT диски можно затачивать.

Диски с режущими пластинами из металллокерамики (**Cermet**) предназначены для резки нержавеющей стали, кислотоупорных материалов, стали, меди, алюминия и всех видов пластиков. Металлокерамические диски можно затачивать.

Алмазные диски предназначены только для резки чугуна. Алмазные диски нельзя затачивать.

A



Декларация соответствия

Мы заявляем с полной ответственностью, что труборез Exact PipeCut280E, описанный в “Технических характеристиках” соответствует следующим стандартам или документам стандартизации: EN60745 соответствует положениям директив 2004/108/ЕС, 2006/42/ЕС.

Для получения подробной информации обращайтесь в Exact Tools по указанным ниже адресам.

Технические файлы можно получить, обратившись по указанным ниже адресам.

Ответственный за составление технического файла:

Mika Priha, менеджер по НИОКР (mika.priha@exacttools.com)

Helsinki, 1.1.2010



Seppo Makkonen, Managing Director

Exact Tools Oy
Särkiniementie 5 B 64
FI-00210 Helsinki
Finnland

Оглавление

- 6 Технические характеристики
- 7 Комплектация поставки

Безопасность

- 8 Правила техники безопасности

Эксплуатация

- 10 Техническое описание
- 10 Характеристики продукта
- 11 Перед началом работы с инструментом
- 11 Подключение к сети
- 11 Точная настройка точки разреза
- 11 Установка трубы на опоры
- 12 Установка трубореза на трубе
- 12 Распил стенки трубы
- 12 Распиливание трубы
- 13 Защита от перегрузки и управление скоростью вращения
- 13 Прямолинейность разреза и регулировочное колесико
- 14 **Установка и замена диска**
- 14 **Инструкция по обслуживанию и уходу**
- 16 **Охрана окружающей среды/Утилизация**
- 16 **Гарантия/Условия гарантии**
- 16 **Советы пользователям**
Покомпоновочный чертеж (отдельное приложение)

exact
Pipe Cutting System

Определения: Правила техники безопасности

Представленные ниже определения описывают уровень серьезности для каждого сигнального слова. Внимательно прочитайте данное руководство и обратите внимание на эти символы.



ОПАСНО: Указывает на неминуемо опасную ситуацию, которая, если ее не избежать **приведет к смерти или серьезной травме**



ВНИМАНИЕ: Указывает на потенциально опасную ситуацию, которая, если ее не избежать **может привести к смерти или серьезной травме.**



ОСТОРОЖНО: Указывает на потенциально опасную ситуацию, которая, если ее не избежать **может привести к травме средней или малой тяжести.**



ПРИМЕЧАНИЕ: Указывает на практику проведения работ, **не связанную с травмой**, но которая, если ее не избежать может привести к **порче имущества.**



Указывает на риск поражения электрическим током.

Инструкция по эксплуатации, безопасности и обслуживанию

Пожалуйста, внимательно прочитайте данную инструкцию по эксплуатации, безопасности и обслуживанию перед использованием данного трубореза. Также сохраните эту инструкцию в доступном месте, чтобы все использующие этот труборез могли ей воспользоваться. Помимо этой инструкции, всегда соблюдайте официальные правила выполнения работ, охраны труда и техники безопасности. Труборез Exact PipeCut предназначен только для профессионального использования.

Технические характеристики

Модель	Pipecut 280
Напряжение	230 - 240 В / 50 Гц
Мощность	1750 Вт
Скорость без нагрузки	I (низкая) = 2900 /мин, II (высокая) = 3900 /мин
Режим работы	2,5 мин ВКЛ / 7,5 мин ВЫКЛ (S3 25% 10 мин)
Диаметр диска	165 мм(6,50")
Посадочное место	62 мм(2,44")
Вес	9,0 кг (20 фунтов)
Диапазон использования Ø	40 мм – 280 мм (1,6" - 11")
Макс. толщина стенки стальной трубы	10 мм (0,4")
Макс. толщина стенки пластиковой трубы	38 мм (1,5")
Класс защиты	□ / II
Блокировка шпинделя	Да
Предустановленная скорость	Да
Постоянное электронное управление	Да
Защита от перегрузки	Да
Пониженный ток запуска	Да
Вибрация	2,84 м/с ²
LpA (акустическое давление)	90,6 dB(A)
KpA (погрешность акустического давления)	3 dB(A)
LWA (акустическая мощность)	103,6 dB(A)
KWA (погрешность акустической мощности)	3 dB(A)

Данные значения действительны для номинального напряжения [U] 230/240В. Для более низкого напряжения и моделей для конкретных стран эти значения могут быть иными.

Обратите пожалуйста внимание на номер артикула на шильдике вашего инструмента. Торговые названия отдельных инструментов могут отличаться. Только для электроинструментов без пониженного пускового тока: При запуске инструмента происходит кратковременное падение напряжения. При неблагоприятных условиях работы электросетей возможны помехи на другом оборудовании/инструментах. Отказов в работе не будет в системах с импедансом ниже 0.36 Ом.

Информация о помехах/Вибрации

Замеренные значения определены в соответствии с EN60745.

Используйте средства защиты органов слуха!

Общее значения вибрации (триаксиальный вектор суммы) определен в соответствии с EN60745: Значение вибрации $a_h = 2,84 \text{ м/с}^2$, Погрешность $K = 1.5 \text{ м/с}^2$.

Уровень вибрации, показанный в данном информационном листе был замерен в соответствии с стандартизованными тестами, предложенными в EN 60745 и могут быть использованы для сравнения. Он может быть использован для предварительной оценки воздействия.

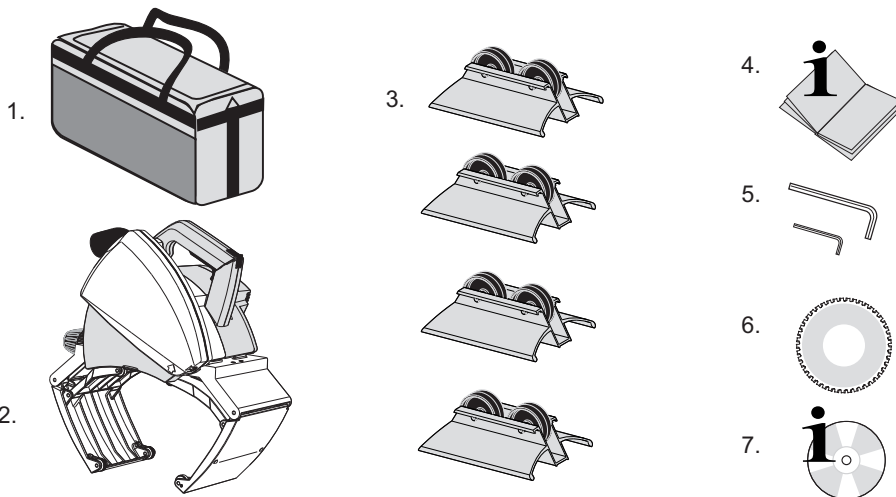


ВНИМАНИЕ: Заявленный уровень вибрации распространяется на основные области применения инструмента. Однако, если инструмент используется в других приложениях, с другими аксессуарами или плохо обслуживается, уровень вибрации может быть другим. Это может значительно увеличить уровень вибрации на протяжении всего периода работы. При оценке уровня вибрации нужно также принимать во внимание время, когда инструмент выключен или когда он работает, но не выполняет никаких работ. Это может значительно снизить уровень вибрации на протяжении всего периода работы. Определите дополнительные меры обеспечения безопасности для защиты оператора от эффектов вибрации, таких как: поддержание инструмента и аксессуаров в хорошем состоянии, теплые руки, организация рабочего места.

Система для резки труб Exact PipeCut 280E, Комплектация поставки:

Проверьте комплектацию поставки:

- 1 Сумка для системы резки труб Pipecutting
- 2 Труборез Exact PipeCut 280E
- 3 Опоры для резки труб × 4
- 4 Инструкция по эксплуатации
- 5 Шестигранный ключ на 5 мм и 2 мм, прикрепленные к инструменту
- 6 ТСТ диск 165 × 62 установленный на инструмент
- 7 DVD-видео диск с инструкциями



Общие правила техники безопасности при работе с электроинструментами



ВНИМАНИЕ: Внимательно прочитайте все предупреждения по безопасности и инструкции.

Несоблюдение предостережений и инструкций, может привести к возгоранию и/или серьезной травме

Сохраните все правила техники безопасности и инструкции для использования в дальнейшем в качестве справочного пособия.

Термин “электроинструмент” в правилах техники безопасности относится к инструментам, работающим от сети (проводным) или работающим от аккумуляторов (беспроводным) инструментам.

1 Безопасность рабочего места

- a) Следите за чистой и хорошим освещением на рабочем месте. Захламленные и плохоосвещенные рабочие места могут стать причиной несчастных случаев.
- b) Не работайте с инструментом в помещениях со взрывоопасной атмосферой, например там, где находятся легковоспламеняющиеся жидкости, газы или пыль. При работе электроинструмента могут возникнуть искры, от которых может загореться пыль или испарения.
- c) Следите за тем, чтобы в рабочей зоне не было детей и посторонних. Это может отвлечь Вас и Вы потеряете управление.

2 Электробезопасность

- a) Сетевая вилка электроинструмента должна соответствовать розетке. Никогда не вносите изменения в конструкцию вилки. Не используйте никаких адаптеров с электроинструментами, имеющими заземление. Невидоизмененные вилки и соответствующие им розетки снижают риск поражения электрическим током.
- b) Избегайте контакта тела с заземленными поверхностями, такими как трубы, радиаторы, плиты и холодильники. Если тело заземлено возрастает риск поражения электрическим током.
- c) Не оставляйте электроинструмент под дождем или в условиях повышенной влажности. Вода, попавшая в электроинструмент может привести к поражению электрическим током.
- d) Аккуратно обращайтесь со шнуром. Никогда не используйте шнур для переноса инструмента, не тяните за него, пытайтесь отключить от сети. Держите шнур подальше от нагревательных приборов, масла, острых углов и движущихся предметов. Поврежденные или запутанные шнуры увеличивают риск поражения электрическим током.
- e) При работе с инструментом на улице, используйте удлинитель, который подходит для использования на улице сокращает риск поражения электрическим током.
- f) Если приходится работать во влажных помещениях, используйте устройство защитного отключения (УЗО). Использование УЗО сокращает риск поражения электрическим током.

3 Личная безопасность

- a) Будьте внимательны, смотрите, что делаете

и руководствуйтесь здравым смыслом при работе с электроинструментом. Не пользуйтесь электроинструментом когда устали, находясь под воздействием наркотиков, алкоголя или лекарственных средств. Мгновенная невнимательность при работе с электроинструментом может привести к серьезной травме.


- b) **Используйте средства индивидуальной защиты. Всегда надевайте защитные очки.** Средства защиты, такие как противопылевая маска, обувь с нескользящей подошвой, каска или средства защиты органов слуха в соответствующих условиях сокращают риск получения травм.
 - c) **Предупреждение случайного запуска. Убедитесь в том, что выключатель находится в положении Выкл. при подключении в сети, когда берете инструмент в руки или переносите его.** Переноска инструмента в положении, когда ваш палец находится на выключателе или инструментом, находящимся под напряжением, с выключателем в положении Вкл., может привести к несчастным случаям.
 - d) **Снимите регулировочные ключи с инструмента перед тем, как включить электроинструмент.** Прикрепленные на электроинструмент ключи могут привести к травме.
 - e) **Не перенапрягайтесь. Сохраняйте устойчивое положение при работе.** Это позволит лучше контролировать электроинструмент в непредвиденных ситуациях.
 - f) **Носите соответствующую одежду. Не носите свободную одежду или украшения. Следите за тем, чтобы волосы, одежда или перчатки не попали в движущиеся детали электроинструмента.** Свободная одежда, украшения или длинные волосы могут попасть в движущиеся детали.
 - g) **Если в инструменте предусмотрено подсоединение устройств для сбора пыли и опилок, убедитесь в том, чтобы они были установлены и правильно использовались.** Использование пылесборников сокращает риски, связанные с пылью.
- ### 4 Использование и уход за электроинструментом
- a) **Не перегружайте электроинструмент. Используйте соответствующий инструмент для выполнения работ.** Правильно подобранный инструмент лучше и безопаснее справится с работой, для которой он предназначен.
 - b) **Не пользуйтесь электроинструментом если неисправен выключатель.** Инструмент, работу которого невозможно контролировать с помощью выключателя, представляет опасность и должен быть отремонтирован.
 - c) **Перед выполнением настроек, сменой аксессуаров или убирая инструмент на хранение отключайте инструмент от сети.** Такие превентивные меры безопасности сокращают риск случайного запуска электроинструмента.
 - d) **Держите электроинструмент в недоступном для детей месте и не разрешайте работать с ним людям, не имеющим соответствующих навыков работы.** Электроинструмент в руках дилетантов представляет опасность.
 - e) **Поддержание электроинструмента в работоспособном состоянии. Проверьте нет ли расщепки или заземления движущихся деталей, не повреждены ли они и нет ли каких-либо других условий, что отрицательно сказываются на работе электроинструмента. Если инструмент поврежден, перед использованием его нужно отремонтировать.** Большинство несчастных случаев происходит в результате плохого обслуживания инструментов.

- f) Следите за тем, чтобы инструмент был заточен и чист. Вероятность того, что инструмент, за состоянием которого хорошо следят и который остро заточен погнется гораздо меньше и управляться с ним легче.
- g) Используйте электроинструмент, аксессуары и режущие детали инструментов в соответствии с инструкциями, принимая во внимание их рабочее состояние и те работы, которые выполняются с использованием этих инструментов. Использование инструментов для выполнения работ, для которых они не предназначены, может привести к возникновению опасных ситуаций.

5 Обслуживание

- a) Обслуживание электроинструмента должен проводить квалифицированный специалист по ремонту с использованием только аналогичных запасных деталей. Это гарантирует безопасность электроинструмента.

Меры предосторожности при работе с циркулярной пилой

- a)  **ОПАСНО:** Держите руки подальше от области распила и режущей поверхности. Вторая рука должна лежать на корпусе двигателя. Если держать пилу обеими руками, Вы не пораните их режущим диском.
- b) Не держите руки под обрабатываемой поверхностью. Ограждение не может защитить вас от диска, с нижней части обрабатываемой детали.
- c) Никогда не держите обрабатываемые детали руками или на ногах. Закрепите обрабатываемую деталь на устойчивой поверхности. Важно хорошо поддерживать обрабатываемую деталь, чтобы свести к минимуму напряжение корпуса, перегиб диска или потерю управления.
- d) Держите электроинструмент только за изолированные поверхности ручек при выполнении работ, поскольку всегда есть вероятность того, что Вы перережете скрытую проводку или собственный сетевой шнур. Контакт с проводом, который находится под напряжением может привести к тому, что это напряжение перейдет и на металлические детали инструмента и может стать причиной поражения электрическим током оператора.
- e) Всегда используйте диски нужного размера и с посадочным местом соответствующей формы и размера (шестиугольное или круглое). Диски, с отверстием, несоответствующим посадочному месту могут вращаться несоосно, что приведет к потере управления.
- f) Никогда не используйте поврежденные или несоответствующие прокладки под диски или болты. Прокладки диска и болты специально разработаны под Вашу пилу для оптимальной работы и безопасности проведения работ.
- g) Если диск заклинило или если по какой-то причине работа пилы прервалась, отпустите триггер и держите пилу неподвижно в материале до полной остановки диска. Никогда не пытайтесь вытащить пилу из детали или вытянуть ее назад пока диск вращается. Выясните причину остановки и предпримите коррективные действия, чтобы свести к минимуму повторное заклинивание диска.
- h) При повторном запуске пилы, которая находится в обрабатываемой детали отцентрируйте диск в распиле и проследите за тем, чтобы зубья пилы не касались материала. Если диск заклинило, во время запуска пилы возможна отдача и выброс диска из обрабатываемой детали.
- i) Опора для труб сводит к минимуму риск заклинивания диска. Трубы прогибаются под собственным весом. Опору нужно поставить под пилой по обеим сторонам, около линии разреза и около края панели.
- j) Не используйте поврежденные или тупые диски. Незаточенные или недостаточно хорошо установленные диски делают узкий распил, что приводит к излишнему трению и заклиниванию диска.
- k) Перед каждым использованием проверяйте закрытие нижнего ограждения. Не работайте с пилой если нижнее ограждение не может свободно опускаться и полностью закрываться. Никогда не фиксируйте и не привязывайте нижнее ограждение в открытом положении. Если пила случайно упала, нижнее ограждение может погнуться. Поднимите нижнее ограждение за ручку и убедитесь в том, что оно свободно перемещается и не касается диска или других деталей под любыми углами работы и на всей глубине распила.
- l) Проверьте работу нижнего ограждения. Если ограждение и пружина не работают должным образом, перед использованием пилы их нужно отремонтировать. Нижнее ограждение может работать медленно из-за поврежденных деталей, скопления загрязнений или опилок.
- m) Не трогайте пылезектор руками. Вы можете поранить их вращающимися деталями.
- n) Не наклоняйтесь над пилой во время работы. В этом случае Вы не можете достаточно хорошо контролировать работу пилы.
- o) Не работайте с электроинструментом стоя на месте. Он не предназначен для использования в качестве стола отрезного станка.
- p) Не используйте диски из быстрорежущей стали (HSS). Такие диски легко ломаются.
- q) Работая с этим инструментом всегда крепко держите его обеими руками и сохраняйте устойчивое положение. Безопаснее работать с инструментом, держа его обеими руками.
- r) Закрепление обрабатываемой детали. Держатели для труб удержат их лучше, чем Вы сделаете это руками.
- s) Перед тем, как опустить инструмент всегда дожидайтесь пока он полностью остановится. Режущий диск инструмента может заклинить и это приведет к потере управления.
- t) Никогда не пользуйтесь инструментом если поврежден кабель. Не трогайте поврежденный кабель и не вытаскивайте вилку из розетки если во время работы поврежден кабель. Поврежденный кабель увеличивает риск получения электротравмы.

Дополнительные особые правила техники безопасности

Никогда не используйте пилу если:

- В трубе, которую нужно разрезать находится вода, другая жидкость, взрывоопасные газы или отравляющие химические вещества.
- Неисправен выключатель
- Неисправен сетевой кабель
- Погнулся диск.
- Диск затупился или в плохом состоянии.
- Повреждены пластиковые детали или отсутствуют некоторые детали.
- Захват недостаточно хорошо затянут на трубе или он деформирован.
- Крышка ограждения диска или подвижное ограждение диска повреждено или снято с инструмента
- Блокирующие механизмы не работают должным образом (кнопка UNLOCK).
- Труборез намок.

При использовании трубореза нужно всегда обращать внимание на следующие факторы:

- Используйте опору для труб чтобы свести к минимуму риск заклинивания диска.
- Убедитесь в том, что труба, которую Вы хотите разрезать пуста.
- Убедитесь в том, что диск правильно установлен.
- Убедитесь в том, что диаметр и толщина диска соответствуют характеристикам трубореза и диск соответствует скорости вращения инструмента.
- Никогда не прикладывайте боковых усилий для того, чтобы остановить диск, всегда давайте диску свободно остановиться.
- Проверяйте крепление ограждений диска.
- Никогда не прикладывайте излишних усилий при работе с труборезом.
- Никогда не используйте труборез для того, чтобы поднимать трубу, пока она еще не держится на труборезе.
- Избегайте перегрузки электродвигателя.
- Всегда соблюдайте правила техники безопасности и инструкции по эксплуатации, а также действующие нормативы.

Техническое описание



Внимательно прочитайте все предупреждения по безопасности и инструкции. Игнорирование предостережений и инструкций может привести к электротравме, возгоранию и/или серьезной травме

Назначение

PipeCut 280E:

Труборез PipeCut 280E предназначен для использования при монтаже трубопроводов на местах. Труборез PipeCut 280E может быть использован только для резки круглых труб с диаметром 40-280 мм (1,6"-11") и максимальной толщиной стенок в 10 мм из черных и цветных металлов и 38 мм пластиковых труб. Труборез PipeCut 280E можно использовать для резки всех обычных трубных материалов, таких как сталь, нержавеющая сталь, чугун, медь, алюминий и пластик. Труборез PipeCut 280E рассчитан на работу с перерывами. Инструмент может использоваться в течение 2,5 минут на протяжении 10 минут (S3 25 %). Используйте держатели для поддержки труб.

Характеристики продукта

Во время чтения руководства по эксплуатации разверните страницу с рисунками инструмента и оставьте ее открытой. Эта страница сложена под обложкой данного руководства (стр. 3). На рисунке показаны следующие пронумерованные детали продукта.

Рисунок А

- 1 Кнопка UNLOCK (РАЗБЛОКИРОВКА)
- 2 Выключатель
- 3 Блокиратор выключателя
- 4 Крышка ограждения диска
- 5 Индикатор перегрузки
- 6 Подвижное ограждение диска
- 7 Край подвижного ограждения диска
- 8 Регулирующее колесико
- 9 Ручка управления
- 10 Рычаг удаления стружки
- 11 Сопло удаления стружки
- 12 Винт ограждения диска
- 13 Кнопка блокировки шпинделя
- 14 Шильдик
- 15 Моторный блок
- 16 Регулятор скорости
- 17 Захватное устройство
- 18 Защитное устройства захвата
- 19 Ручка регулировки захвата

Система для резки труб Exact PipeCut 280E, Комплектация поставки:



Перед началом работы с инструментом

- Убедитесь в том, что моторный блок стоит вертикально. Видна желтая метка кнопки UNLOCK.
- Проверьте правильность установки диска, его состояние и то, что он соответствует материалу, который собираетесь резать.
- Убедитесь в том, что вращаются колесики направляющих трубореза.
- Убедитесь в том, что вращаются колесики опоры.
- Проверьте работу нижнего ограждения.
- Убедитесь в том, что труба пуста.
- Проверьте положение рычага отвода стружек.

На труборезе есть сопло для отвода стружек. При резке пластиковых труб поверните рычаг удаления стружек (Рис. А/10) в положение "открыт" (Рис. В), что откроет крышку на корпусе диска. Если Вы подсоедините пылесос к соплу для удаления стружек, их большая часть будет вылетать (Рис. А/11) и не останется внутри корпуса с диском. При резке металлических труб поверните рычаг в положение "close" (Рис. В). Металлическая стружка будет падать из нижней части корпуса диска. Никогда не подключайте пылесос при резке металлических труб.

Подключение к сети

Убедитесь в том, что напряжение сети соответствует напряжению, указанному на шильдике инструмента (Рис А/14). Подключайте труборез к розетке только после того, как все проверите.

Точная настройка точки разреза

После того, как наметили место разреза, отступите от него 20 мм (Правило запомнить легко: Место разреза - 20 мм.) (Рис. С)

Установка трубы на опоры

При резке труб используйте систему разреза. Это позволит обеспечить безопасность проведения работ и оптимальные результаты. Работайте на ровной поверхности. Положите трубу на две опоры, так, чтобы точка разреза находилась между двух опор. Положите еще две опоры под оба конца трубы. Проследите за тем, чтобы труба касалась опорных колес (при необходимости отрегулируйте, например, брусками) (Рис. D). При резке коротких труб (25 см и меньше) установите опоры так, чтобы место разреза находилось между опорами (Рис. E). При необходимости придерживайте трубу левой ногой. Правильное размещение трубы предупредит заклинивание диска во время резки трубы.

Рис. В

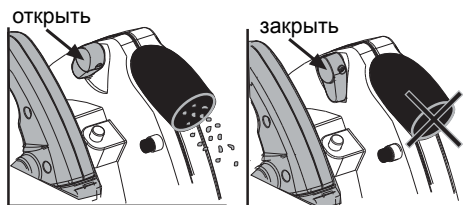


Рис. С

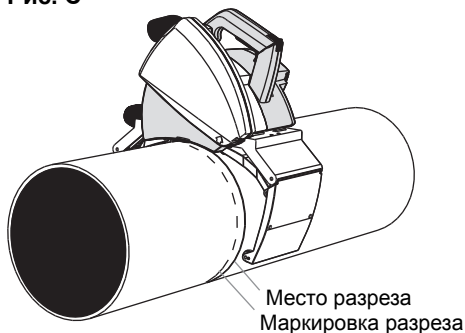


Рис. D

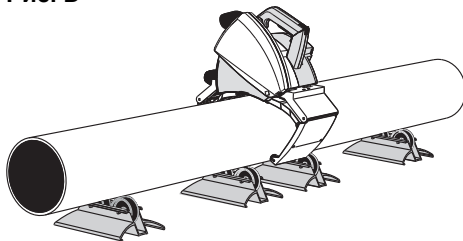
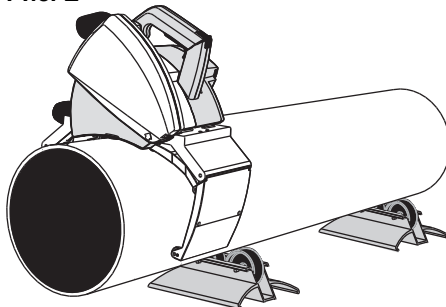


Рис. E



Установка трубореза на трубе

Поворачивая регулировочную ручку, которая находится на задней части трубореза (Рис. F/1) откройте захват трубореза достаточно для того, чтобы он подошел под диаметр трубы.

Установите труборез на трубе так, чтобы край нижнего ограждения диска находился на метке разреза. Закрепите труборез на трубе, поворачивая регулировочную ручку захвата до тех пор, пока она крепко не закрепит трубу, которую собираетесь резать (Рис. F/2). Зафиксируйте механизм, надежно закрепив захват (Рис. F/3). Удерживая трубу на месте убедитесь в том, что труборез свободно вращается в направлении подачи трубы. В целях безопасности убедитесь в том, что шнур трубореза находится слева. Теперь труборез готов к работе.

Распил стенки трубы

Правой рукой возьмите ручку и поставьте левую ногу на расстоянии приблизительно 50см от трубореза. Включите труборез, так чтобы его слегка повело вперед (Рисунок I). При запуске двигателя сначала освободите рычаг блокировки выключателя (Рис. G/1) и нажмите на выключатель до упора (Рис. G/2). Перед тем, как приступить к резке дождитесь, пока труборез разгонится. Сделайте разрез в стенке трубы, медленно и без рывков опуская ручку трубореза, так, чтобы диск разрезал стенку трубы (на этом этапе труба не должна вращаться) и двигатель будет заблокирован в положении разреза (Рис. I/1). Во время выполнения разреза смотрите на кнопку разблокировки UNLOCK. Когда кнопка UNLOCK заблокируется, т.е. пропадет желтая метка (Рис. H), труборез будет заблокирован в месте разреза и Вы можете безопасно сделать круговой разрез трубы.

Распиливание трубы

Начните распиливать трубу подавая труборез вперед и фиксируя трубу левой ногой (Рис. I/2). После этого освободите трубу (уберите левую ногу с трубы) и поверните труборез назад, труба тоже повернется назад (Рис. J). Снова сделайте движение подачи и делайте это постоянно, продвигаясь на 1/6 окружности трубы. Повторяйте это до тех пор, пока не отрежете трубу (Рис. K).

Выберите скорость распила/подачи в зависимости от материала и толщины стенки. Высокие скорости могут повредить диск, привести к перегрузки трубореза и привести к неудовлетворительным результатам резки.

Рис. F

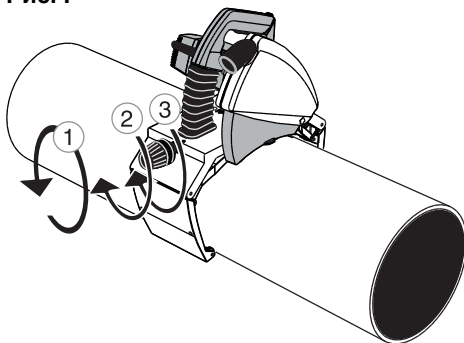


Рис. G

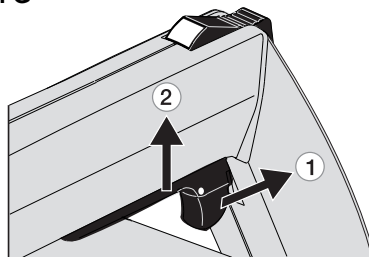


Рис. H

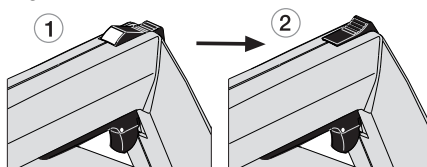
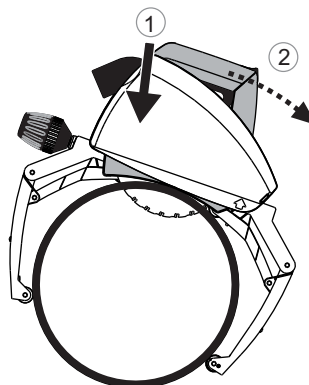


Рис. I



Отрезая трубу нажмите кнопку UNLOCK, так, чтобы была видна желтая метка и снимите блокировку (Рис. L/1). Теперь поднимите двигатель в вертикальное положение (Рис. L/2). Разблокируйте выключатель (Рис. L/3). Когда диск остановится откройте механизм захвата (Рис. L/4) и снимите труборез с трубы, ослабив регулировочную ручку захвата. (Рис. L/5). Убедитесь в том, что подвижное нижнее ограждение диска опущено в безопасное положение.

Если во время разреза трубы возникли проблемы, появился необычный звук или вибрация, из-за чего Вы прервали работу до того, как труба разрезана, освободите диск, нажав на кнопку UNLOCK, так, чтобы кнопка UNLOCK разблокировалась и поднимите моторный блок. После того, как выясните причину проблемы и устраните ее, начните работу снова.

Никогда не запускайте двигатель если моторный блок заблокирован в положении резки или зубцы диска касаются трубы, которую режете.

Защита от перегрузки и управление скоростью вращения

На труборезе предусмотрено две скорости вращения (Рис. A/16). Для резки труб из нержавеющей стали или кислотоупорных труб используйте низкую скорость вращения I. При резке труб из других материалов используйте более высокую скорость II. На труборезе также есть защита от перегрузки, которая автоматически выключает труборез в случае перегрузки. На моторном блоке есть красный индикатор (Рис. A/5), который мигает, информируя Вас о перегрузке и непрерывно горит когда включена защита от перегрузок. Если этот индикатор начинает мигать, нужно охладить двигатель. Остановите работу трубореза и дайте двигателю остыть. Вы можете ускорить процесс остывания, запустив двигатель без нагрузки. Когда двигатель достаточно остыл, индикатор перестает мигать или выключится и вы можете продолжить работу.

Прямолинейность разреза и регулировочное колесико

На резку влияет много факторов, например размер трубы, материал, толщина стенок, качество поверхности трубы, округлость, сварные швы, состояние диска, скорость подачи, опыт оператора. Поэтому результат может быть разным и срез может уйти влево или вправо (несовпадение точки начала и окончания разреза) (Рис. M). На захвате трубы есть регулировочное колесико (Рис. A/8) которое можно использовать для улучшения качества разреза и для уменьшения несовпадения.

Настройки применимы только к действительным размерам труб и материалам, а колесико нужно перенастраивать по мере износа диска.

Рис. J

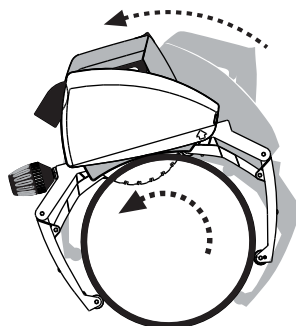


Рис. K

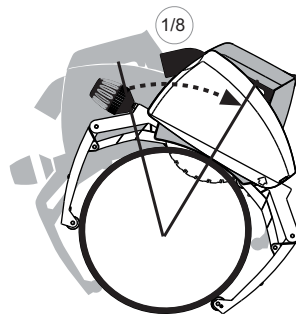


Рис. L

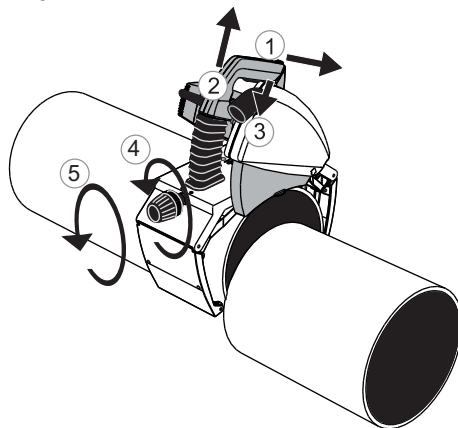


Рис. M



Шаг влево



Шаг вправо

Чтобы отрегулировать колесико ослабьте винт блокировки (Рис. N/1) и поверните центр колеса по часовой стрелке или против часовой стрелке в нужное положение (Рис. N/2), и снова заблокируйте колесико (Рис. N/3). Если диск сильно уходит влево, отрегулируйте центр колеса по часовой стрелке (знак -). Если диск уходит вправо, отрегулируйте центр против часовой стрелки (знак +). Настройку выполните исходя из того, насколько сильно ведет диск в стороны. Помните о регулярной смазке регулировочного колесика.

Установка и замена диска

ВНИМАНИЕ: Во избежании травм выключите инструмент и отключите его от сети прежде чем устанавливать и снимать аксессуары, перед тем, как выполнить настройки или приступить к ремонту. Случайный запуск может привести к травме.

Вытащите вилку из розетки. Убедитесь в том, что моторный блок стоит вертикально.

Снимите крышку ограждения диска (Рис. O/1) отвинтив винт (Рис. O/2). Нажмите кнопку блокировки шпинделя (Рис. A/13) и одновременно поверните диск рукой до выпадения кнопки разблокировки шпинделя на 7 мм. Это предупредит вращение диска. Для снятия болта крепления диска используйте ключ диска. Снимите крепежный болт (Рис. O/3), прокладку (Рис. O/4), фланцевый диск (Рис. O/5), и сам диск (Рис. O/6).

Перед установкой нового диска проследите за тем, и режущий и фланцевый диск были чистыми. Установите новый или заточенный диск на подкладной фланцевый диск (Рис. O/7), так, чтобы маркированная сторона диска смотрела наружу, а стрелки диска совпадали с направлениями вращения, указанными на внутренней стороне крышки диска. Убедитесь в том, что новые диски хорошо встали на подкладной фланцевый диск. Установите фланцевый диск, прокладку и зафиксируйте на месте крепежный болт. Нажмите кнопку блокировки шпинделя и затяните крепежный болт. Установите на место крышку ограждения диска и затяните руками болты.

Инструкции по уходу и обслуживанию

Вытащите вилку из розетки перед тем, как приступить к обслуживанию или уходу ща труборезом. Все работы по обслуживанию, которые нужно проводить с электрикой, должны проводиться в сертифицированном сервисном центре.

Рис. N

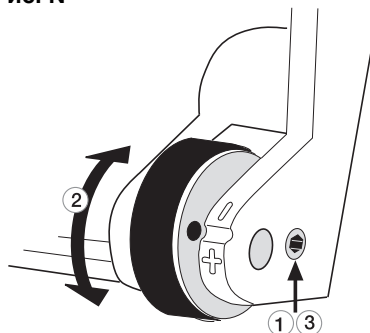


Рис. O

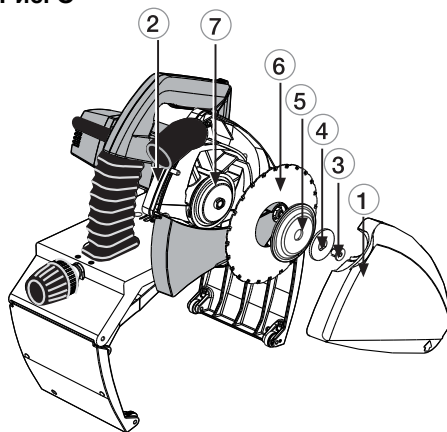
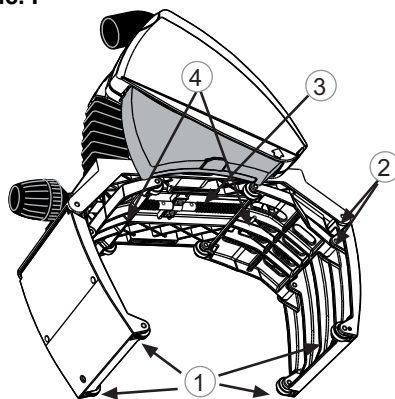


Рис. P



Диск

Проверьте состояние диска. Замените диск если он погнут, затупился или поврежден. Использование тупого диска может перегрузить электродвигатель трубореза. Когда заметите, что диск затупился прекратите работу, поскольку его состояние может быть настолько плохим, что он будет непригоден для заточки. Если состояние диска достаточно хорошее, его можно заточить в компании, которая профессионально занимается этим.

Захватное устройство

Регулярно очищайте захватное устройство сжатым воздухом. Смажьте оси колесиков захватного устройства (**Рис. P/1**) и соединения (**Рис. P/2**). Также очистите и смажьте трапециевидный винт зажимного устройства (**Рис. P/3**) и два червячных винта на нем (**Рис. P/4**).

Ограждение диска

При резке пластиковых труб и когда вы собираетесь приступить к резке металлических труб всегда очищайте ограждение диска изнутри. Горячая стружка, которая образуется при резке металла может поджечь пластиковые опилки, что приведет к выделению токсичного дыма. Возьмите за правило регулярно очищать ограждение диска и обращать особое внимание на то, чтобы ограждение диска могло свободно перемещаться. Регулярно смазывайте поворотную ось ограждения диска.

Двигатель

Следите за тем, чтобы вентиляционные отверстия двигателя были чистыми.

Пластиковые детали

Протирайте пластиковые детали мягкой салфеткой. Используйте только мягкие чистящие средства. Не используйте растворители или другие сильнодействующие моющие средства, поскольку они могут повредить пластиковые детали и окрашенные поверхности.

**Сетевой кабель**

Регулярно проверяйте состояние сетевого кабеля. Поврежденный сетевой кабель нужно заменить в сертифицированном сервисном центре.

Правильное использование и регулярное обслуживание и уход гарантируют бесперебойную работу трубореза.

Охрана окружающей среды

Раздельная утилизация. Утилизацию данного продукта нужно выполнять в соответствии с соответствующими правилами. Когда труборез Exact PipeCut изношен, не утилизируйте его вместе с обычными бытовыми отходами. Утилизацию данного инструмента нужно производить отдельно. Раздельная утилизация бывших в употреблении продуктов и упаковочных материалов помогает осуществлять переработку и повторное использование материалов. Повторное использование переработанных материалов помогает предупредить загрязнение окружающей среды. В соответствии с местными правилами можно отправлять бытовые приборы на муниципальные свалки или продавцу при покупке нового продукта.

Гарантия

Если труборез Exact PipeCut выйдет из строя из-за производственных дефектов или дефектов материала в течение 12 месяцев с даты покупки, мы заменим поврежденные детали на новые или поставим Вам полностью новый или восстановленный на заводе труборез взамен поврежденного.

Гарантия действительна если:

Производителю или продавцу предоставлен гарантийный талон или чек с датой покупки Труборез использовался по назначению. Не было предпринято попыток отремонтировать труборез несертифицированным специалистом. Труборез использовался в соответствии с инструкциями по эксплуатации, безопасности и обслуживания. Гарантия не распространяется на диски или защиту от перегрузки

Поскольку продукт постоянно совершенствуется, информация, представленная в данном руководстве может отличаться. Мы не делаем отдельных уведомлений об изменениях.

Советы по использованию труборезов Exact PipeCut

Алмазные диски можно использовать только для резки чугунных труб. Не рекомендуется резать чугун с помощью TCT или Cermet дисков.

После каждой резки пластиковых труб очищайте ограждение диска изнутри.

Маленькие трубы легче резать вращая трубу рукой на столе или на полу. Обратите внимание: вращайте трубу на себя, и не делайте это слишком быстро.

Регулярно проверяйте состояние диска.

Резку выполняйте в два этапа; сначала пропилите стенку трубы, затем дорежьте трубу, вращая ее.

Не перегружайте труборез, выполняя работу без перерывов.

Труборез перегревается и металлические детали нагреваются. Это также может повредить двигатель и диск. Правило: 2.5 минуты работы и 7.5 минут отдыха.

Скорость подачи должна быть постоянной. Это продлит срок службы диска. Например, время резки стальной трубы диаметром 6" (170мм), и толщиной стенок 1/5" (5мм) - 15-20секунд, а чугунной трубы диаметром 4" (110мм), с толщиной стенок 1/6" (4мм) - 20 - 25 секунд.

Моторный блок всегда должен быть расположен вертикально. Видна желтая метка кнопки UNLOCK. Никогда не ставьте труборез на трубу в положении блокировки / разреза.

Факторы, влияющие на срок службы трубореза:

- материал трубы
- правильный тип диска для материала трубы, которую Вы режете
- правильные настройки скорости двигателя
- толщина стенок трубы
- скорость подачи
- гладкость трубы
- опыт работы пользователя
- чистота трубы
- ржавчина на трубе
- сварные швы на трубе
- скорость вращения диска

Факторы, влияющие на прямолинейность разреза:

- состояние диска трубореза
- толщина стенок трубы
- скорость подачи
- равномерность подачи
- опыт работы пользователя
- чистота трубы
- гладкость поверхности трубы
- степень зажима трубы в захвате
- зажатость диска при установке

Подробную информацию смотрите на наших сайтах

www.exacttools.com

www.exact.su